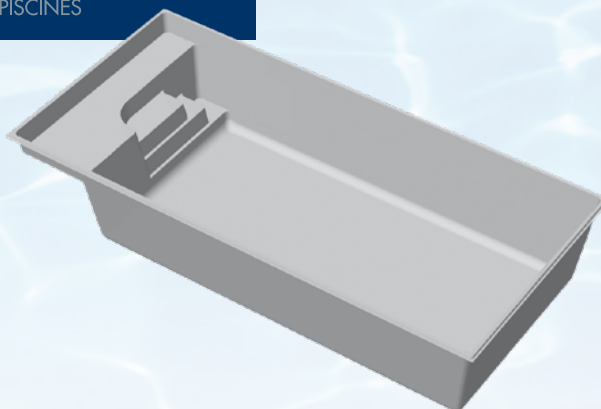


Malibu 7+

- Plage d'une Surface >2.5m²
- Renforts surdimensionné
- Relief antidérapant exclusif
- Buse de surface pour la plage



equipement

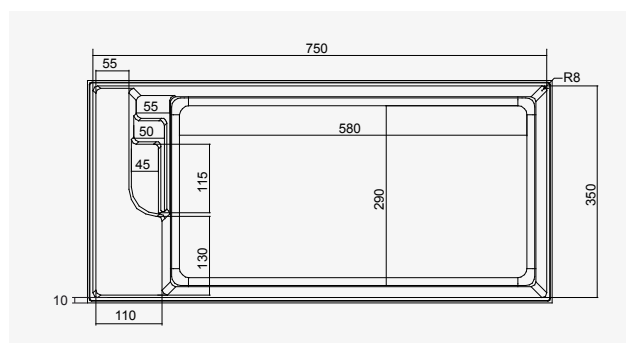
| | 1 | 2 | 3 | De 6 à 8 | De 8 à 10 | De 10 à 12 | Au fond | Sur le côté |
|---------------|----------|----------|----------|----------|-----------|------------|---------|-------------|
| N° skimmers | | X | | | | | | |
| N° buses | | | X | | | | | |
| Bonde de fond | X | | | | | | | X |
| | | | | | | | | |

couleurs



dimensions

| DIMENSIONS | INTÉRIEURES | EXTÉRIEURES |
|------------------|-------------|-------------|
| Longueur | 750cm | 770cm |
| Largeur | 350cm | 370cm |
| Profondeur | 150cm | 150cm |
| Rayon des angles | 8° | |
| Largeur levre | 10cm | |



cotes radier

