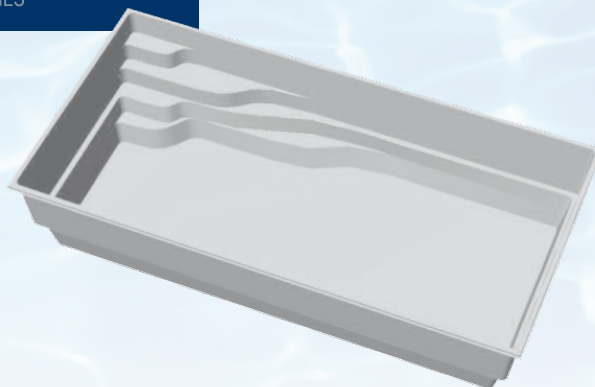


Namibia 7

- Dessin de l'escalier situé sur un côté long.
- Petite marche longeant la paroi du bassin.
- Lèvre supérieure en forme de "S" carrée horizontale.



équipement

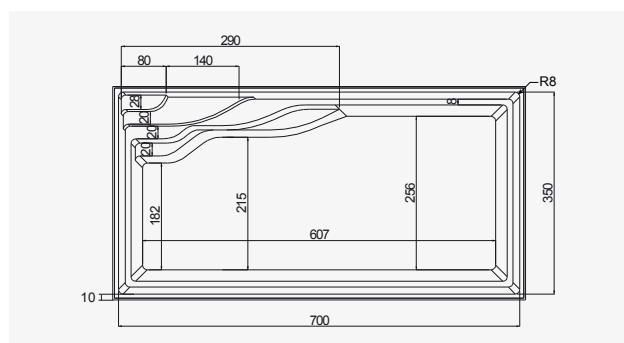
	1	2	3	De 6 à 8	De 8 à 10	De 10 à 12	Au fond	Sur le côté
N° skimmers		X						
N° buses		X						
Bonde de fond	X							
Option massage				X			X	
Option balnéo				X	X			

couleurs



dimensions

DIMENSIONS	INTÉRIEURES	EXTÉRIEURES
Longueur	700cm	720cm
Largeur	350cm	370cm
Profondeur	150cm	150cm
Rayon des angles		8°
Largeur levre		10cm



cotes radier

